

Pina polyester kum filtre ailesinin en büyük filtreleri D1250, D1600 ve D2000 diğerlerinden farklı detaylara sahiptir. Bu filtrelerde su geçişi platformlara dizilmiş mantar tip nozullar ile gerçekleştirilir. Filtrelerde kumu ve suyu boşaltabilmek için ayrı ayrı kapaklar mevcuttur. Extra mukavemet için polyester ve elyaf yüksek nitelikli olarak kullanılmıştır. D1250 hariç diğerleri vana sistemi ile kullanılır. Filtreler, tüm iç tesisatı ve bağlantı flanşları ile satılır.

Pina kum filtreleri, sudaki tortu ve askıdaki katı maddeleri tutmak için kullanılır. Bu yabancı maddeler, suyun berraklaşmasını engelleyen en önemli etkenlerdendir. Kum filtrelerimiz özel vana bağlantı parçası ve aşağıdaki teknik karakteristiği ile yüzme havuzu suyunun en iyi şekilde filtrasyonu için üretilmiştir. Pina kum filtreleri, havuz filtrasyon sisteminin en temel ürünüdür.



MUREX SERİSİ POLYESTER FİLTRELER

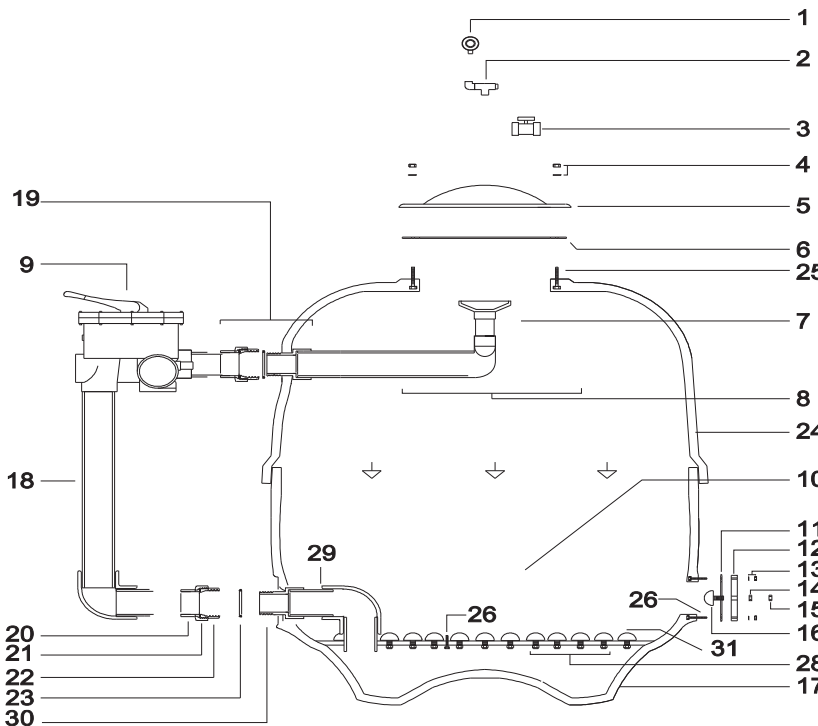
TEKNİK ÖZELLİKLER

Filtreleme hızı	50 m ³ /h/m ²
Test basıncı	3 kg/m ²
Çalışma basıncı	1,5 kg/m ²
Vana (1250mm için)	Praher (EU)
Renk	Mavi
Farklı miktarlarda çakıl ve kum katmanları ile kullanılmalıdır.	

KOD	AÇIKLAMA	ÇAP	DEBİ(m ³ /h)		FİLTRE YÜZEYİ	BAĞLANTI ÇAPI	KUTU HACİM	AĞIRLIK	KUM MİKTAR
			50m/h	40m/h					
AAA06	Pina Murex Serisi Kum Filtresi Vanalı	1250mm	55	45	1,23 m ²	90mm	2,79m ³	140 kg	1400kg
AAA07	Pina Murex Serisi Kum Filtresi Vanasız	1250mm	55	45	1,23 m ²	90mm	2,79m ³	140 kg	1400kg
AAA09	Pina Murex Serisi Kum Filtresi	1600mm	95	75	2,00 m ²	125mm	4,33m ³	180 kg	3500kg
AAA10	Pina Murex Serisi Kum Filtresi	2000mm	150	120	3,14 m ²	160mm			6000kg

YEDEK PARÇALAR

1.Manometre	10.Platform civatası somunu ve pulu	21.Adaptör Sıkma somunu
2.Manometre - vana bağlantısı	11.Kum boşaltma kapağı contası	22.Adaptör gövdesi
3.Hava alma vanası	12.Kum boşaltma kapağı	23.Adaptör o ringi
4.Kapak civatası somunu ve pulu	13.Kum boşaltma kapağı somunu ve pulu	24.Filtre üst gövde
5.Filtre kapağı	14.Su boşaltma mantar somunu	25.Filtre üst kapak civatası M12X60
6.Filtre kapağı contası	15.Su boşaltma mantar körtapası	26.Kum boşaltma kapak civatası M16X80
7.Difüzör	16.Su boşaltma mantar nozulu	27.Nozul platform civatası M8X45
7A.Difüzör gövdesi	17.Filtre alt gövde	28.Nozul platformu (nozullar hariç)
7B.Difüzör kapağı	18.Flansköle-çokyollu vana bağlantı tesisatı	29.Platform - vana bağlantı tesisatı
8.Difüzör tesisatı (difüzör hariç)	19.Giriş Çıkış kiti	30. Dıştan dişli adaptör
9.Çok yollu vana	20.Adaptör Kolesi	31. Platform mantar nozulu



DAĞITICI FİRMA