

Pİ NA POWER KATLANABİLİR SÜPÜRGE



Haraketli parçalardan oluşan dizaynı sayesinde katlanabilen kanatlar, havuzlarda süpürülmesi zor kenar ve köşelere rahatlıkla ulaşır. Ayrıca Pina havuz süpürgesinin merkezi fırça sistemi, emiş sırasında tortuyu dağıtmaz ve süpürge, hızlı emiş için özel geliştirilmiş orta vakum parçası sayesinde, havuz dip temizliği için harcadığınız zamanı azaltır. Betonarme ya da liner havuzlarda kullanılabilir.

ETKİLİ TEMİZLİK

Özel kanatları ve merkezi vakum gücü sayesinde dip temizliğini yüksek performans ile yapar.

DAHA SAĞLAM

Güneş ışınlarına karşı dayanıklı yapısıyla, Pina Power süpürge daha uzun ömürlüdür.



KATLANABİLİR

Kanatlar ile tüm köşe ve kenarları, plisli dağıtmadan temizler.

EKSTRA AĞIRLIK

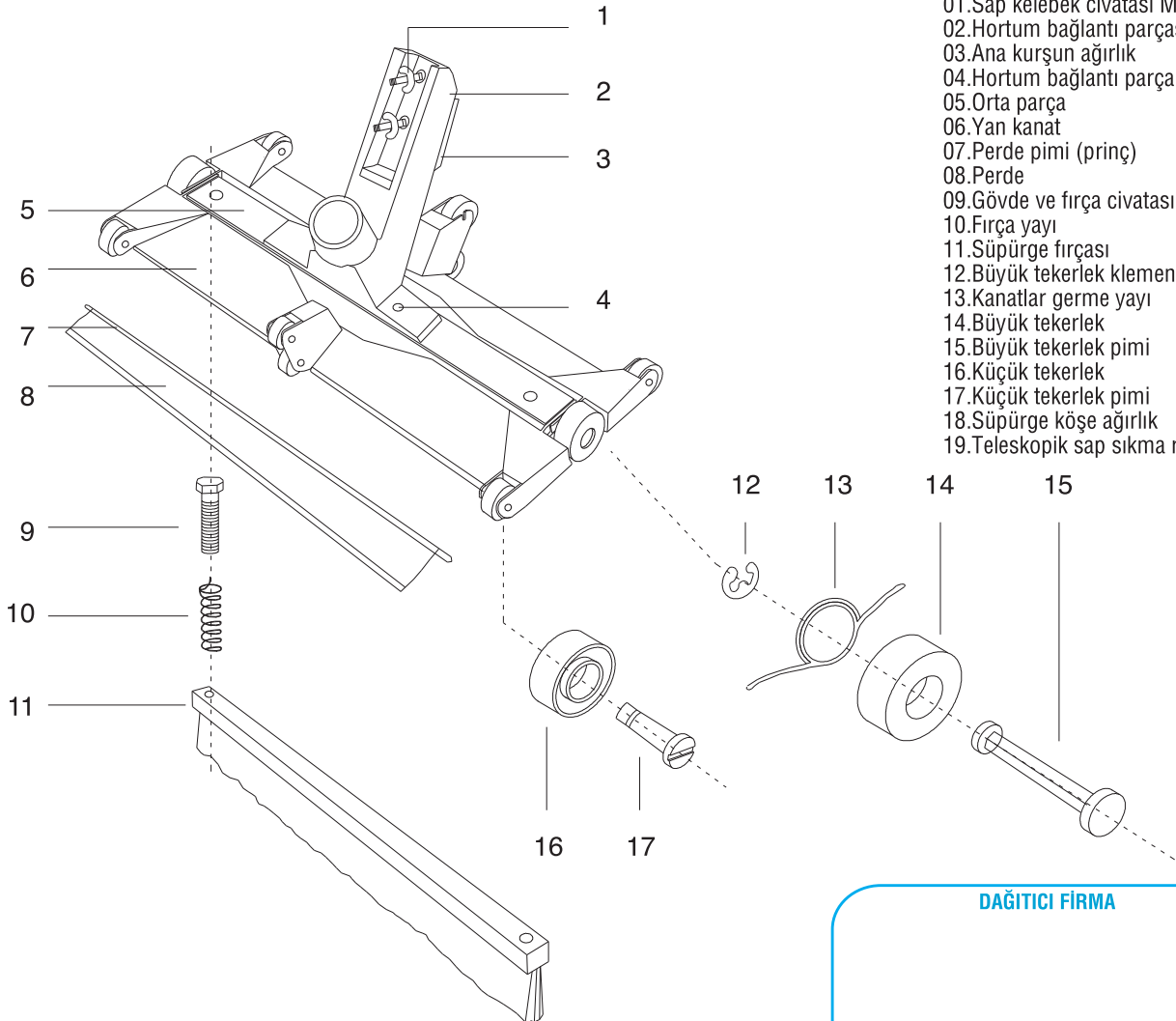
Merkez ağırlığa ek olarak, dört köşeye yerleştirilmiş kurşunlar ile tortuyu dağıtmadan temizler.

Yüksek performanslı bir vakum süpürgesi olarak, daha fazla ve daha etkili temizlik için kullanılır. Pina Power süpürge, tüm yedek parçaları ve montajı ile Türkiye'de üretilmektedir.

KOD	ÜRÜN	AÇIKLAMA	KUTU DETAYLARI	AĞIRLIK /NET	/BRÜT
BCA01	Pina Power Vakum Süpürgesi	D.50mm bağlantı	48,5 x 31 x 17cm	2,90 kg	3,10kg
BCA03	Pina Power Olimpik Havuz Süpürgesi	D.50mm bağlantı	52,0 x 27 x 52cm		9,10kg

YEDEK PARÇALAR

- 01.Sap kelebek civatası M6x65
- 02.Hortum bağlantı parçası
- 03.Ana kurşun ağırlık
- 04.Hortum bağlantı parça civatası
- 05.Orta parça
- 06.Yan kanat
- 07.Perde pimi (princ)
- 08.Perde
- 09.Gövde ve fırça civatası M5X40
- 10.Fırça yayı
- 11.Süpürge fırçası
- 12.Büyük tekerlek klemensi
- 13.Kanatlar germe yayı
- 14.Büyük tekerlek
- 15.Büyük tekerlek pimi
- 16.Küçük tekerlek
- 17.Küçük tekerlek pimi
- 18.Süpürge köşe ağırlık
- 19.Teleskopik sap sıkma rekoru



DAĞITICI FIRMA